

# 「メンター養成講座」 カリキュラム検討会

日 時	2018年8月17日（金）9時～12時
会 場	八戸市 ユートリー 5F 研修室 青森県八戸市一番町1丁目9-22
内 要	1. 「メンター養成講座」カリキュラム検討 2. プログラミング（スクラッチ）の指導について
講 師	竹中 章勝 先生 奈良教育大学 非常勤講師、奈良女子大学 非常勤講師 畿央大学現代教育研究所 客員研究員
受 講 者	学校栄養士（5名）、児童生徒保護者 三戸町教育委員会、タイムソフト（6名）

【三戸地方未来塾事務局】タイムソフト合同会社  
電話番号：0179-32-4347 FAX番号0179-32-3374

● だれに？

幼 児

小学校  
低学年

小学校  
高学年

中学校  
以 上

● 学区はどこ？

五戸町

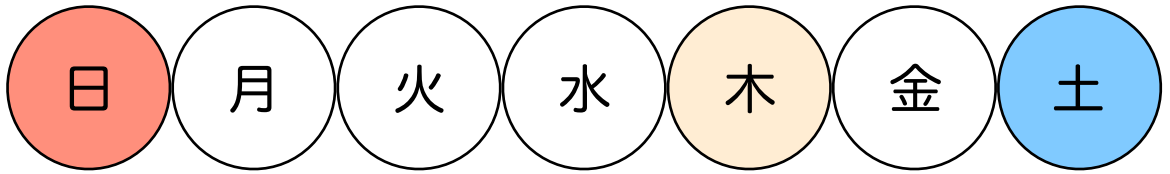
田子町

三戸町

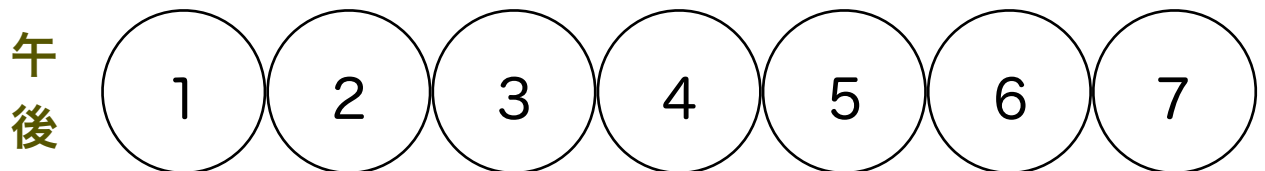
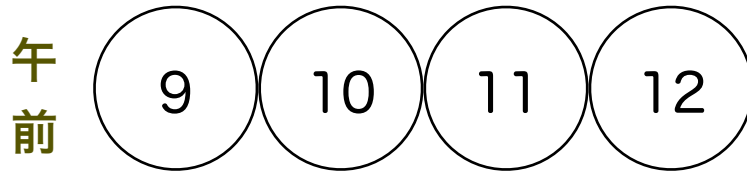
南部町

階上町

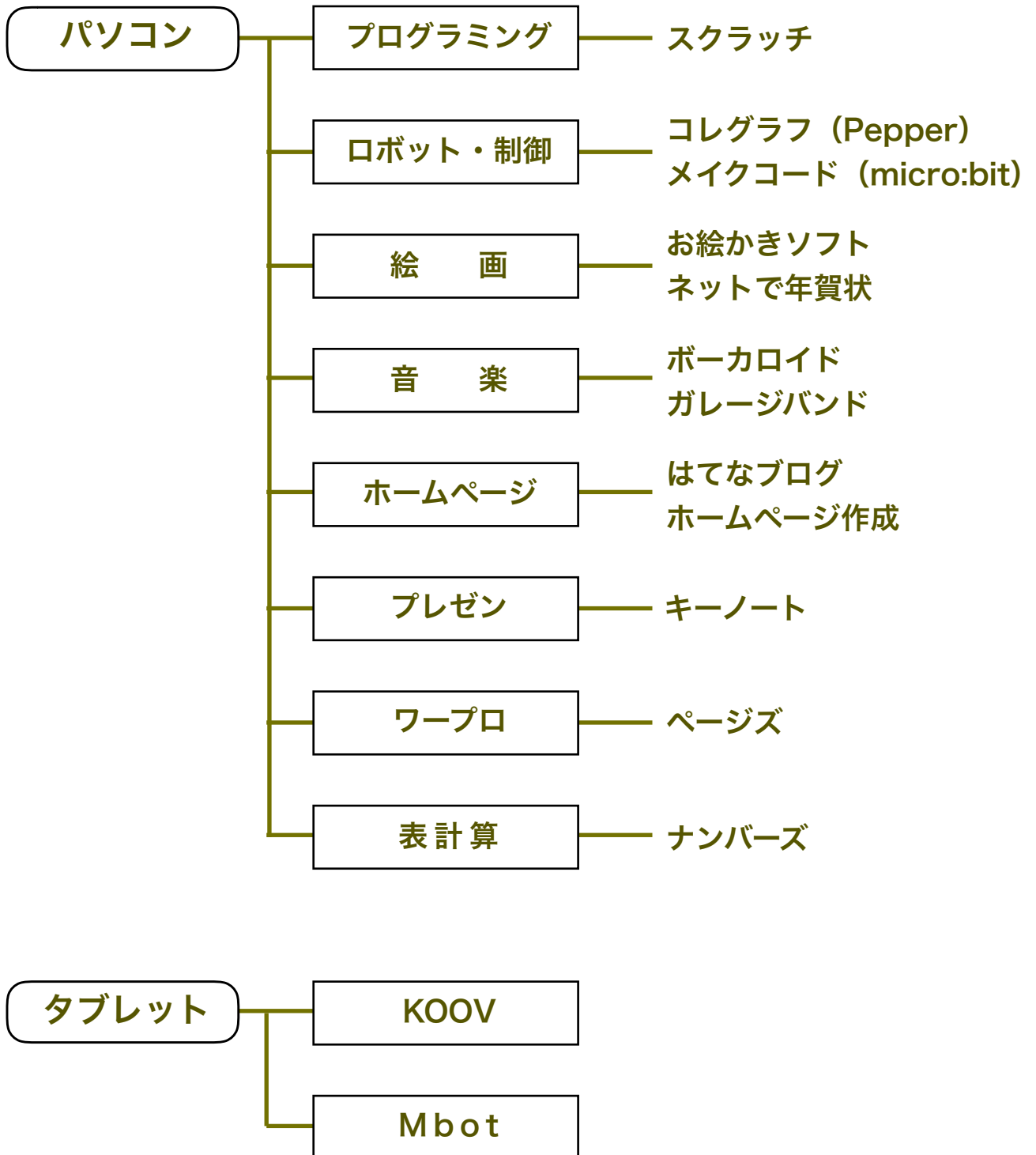
● 何曜日に？



● 時間帯は？

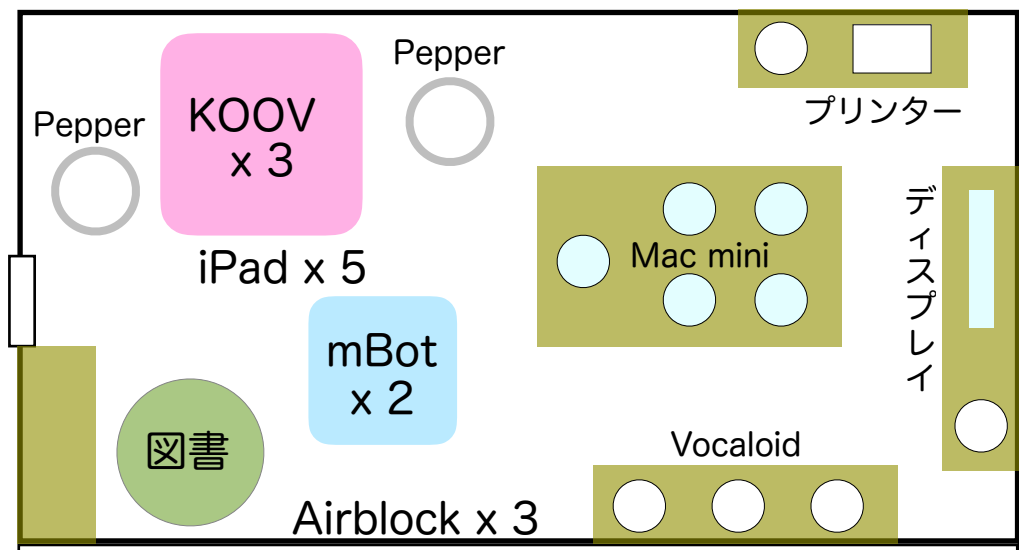


## ● 何を？



● どこで？

ジョイワーク三戸



● メンターは？

● サポーターは？



## ● メンター育成

月	メンター育成講座	備 考
7～9	第1期メンター育成講座	10人 2コマ×5回
10～12	第2期メンター育成講座	10人 2コマ×5回

## ● プログラミング講座

月	学習テーマ	備 考
7	未来塾の仲間になろう！	きまり、お年寄りと暑中見舞いを作ろう
8	プログラミング教材で遊ぼう	Airblock、mBot、KOOV、Robi の教材
9	スクラッチ (Scratch) で自動運転プログラム	Scratchのプログラミング教材
10	マイクロビット (micro:bit) で気象観測プログラム	農業系Scratch教材
11	写真入りの年賀状作りに挑戦！	お年寄りと写真入りの年賀状
12	ボーカロイドでクリスマス！	ボーカロイドでクリスマス

● メンター育成 第1回

月	メンター育成講座	備 考
7～9	第1期メンター育成講座	10人 2コマ X 5回

	月	1コマ	2コマ
1			
2			
3			
4			
5			

● メンター育成 第2回

月	メンター育成講座	備 考
10～12	第2期メンター育成講座	10人 2コマ X 5回

	月	1コマ	2コマ
1			
2			
3			
4			
5			



## ● 冬休み後の「発表会」に向けての製作

テーマを決めて取り組む

## ● 農業系スクラッチ教材の開発

マイクロビット（micro:bit）で気象観測プログラム  
データをパソコンに転送（できれば携帯に！）

- ・ 気温の測定
- ・ 風力の測定
- ・ 水位の測定

未来の農業に役立つ  
気象観測プログラム  
に挑戦しよう！

農家の人から農作業に  
ついて学び、農業に役  
立つアプリを考える。

